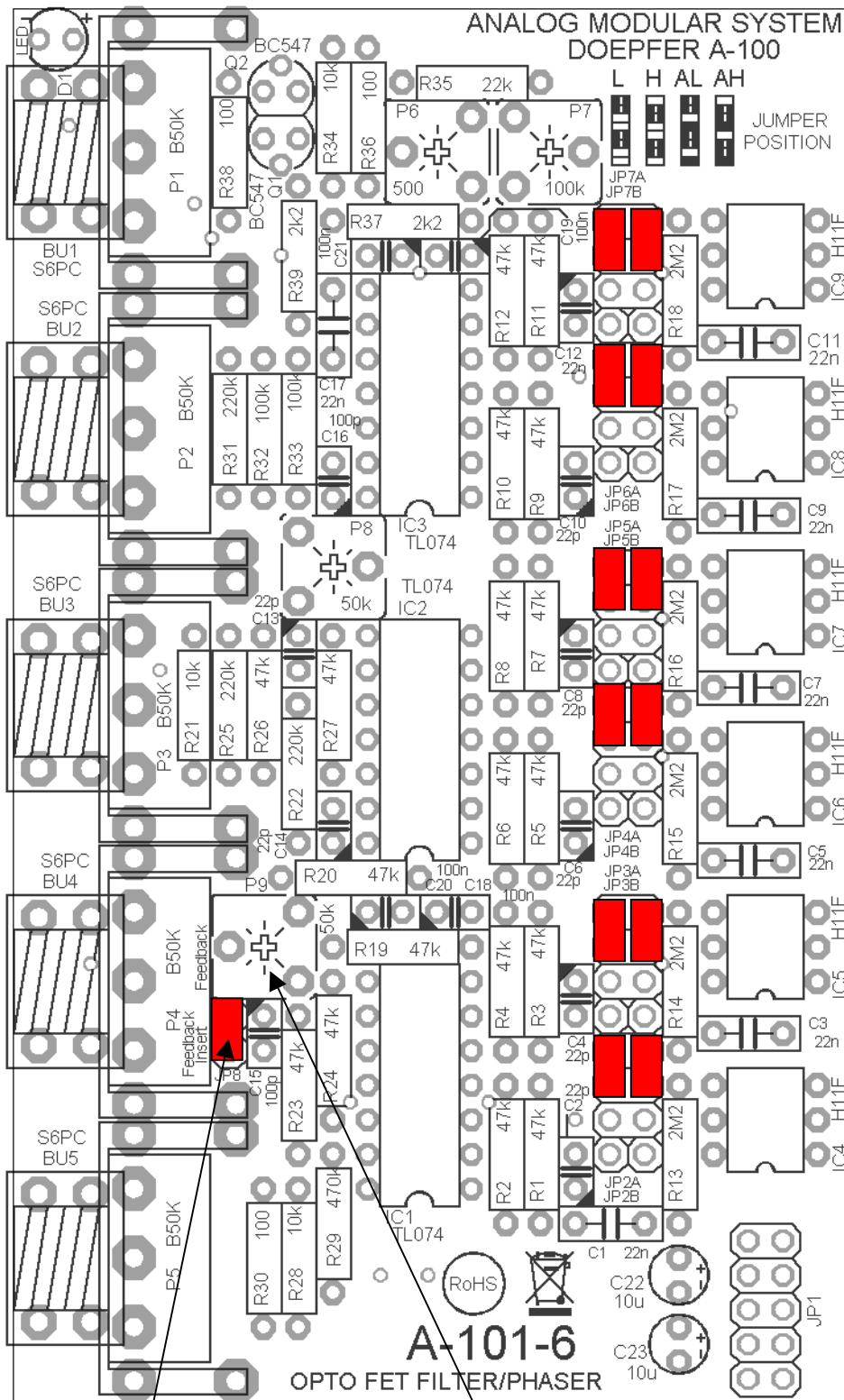


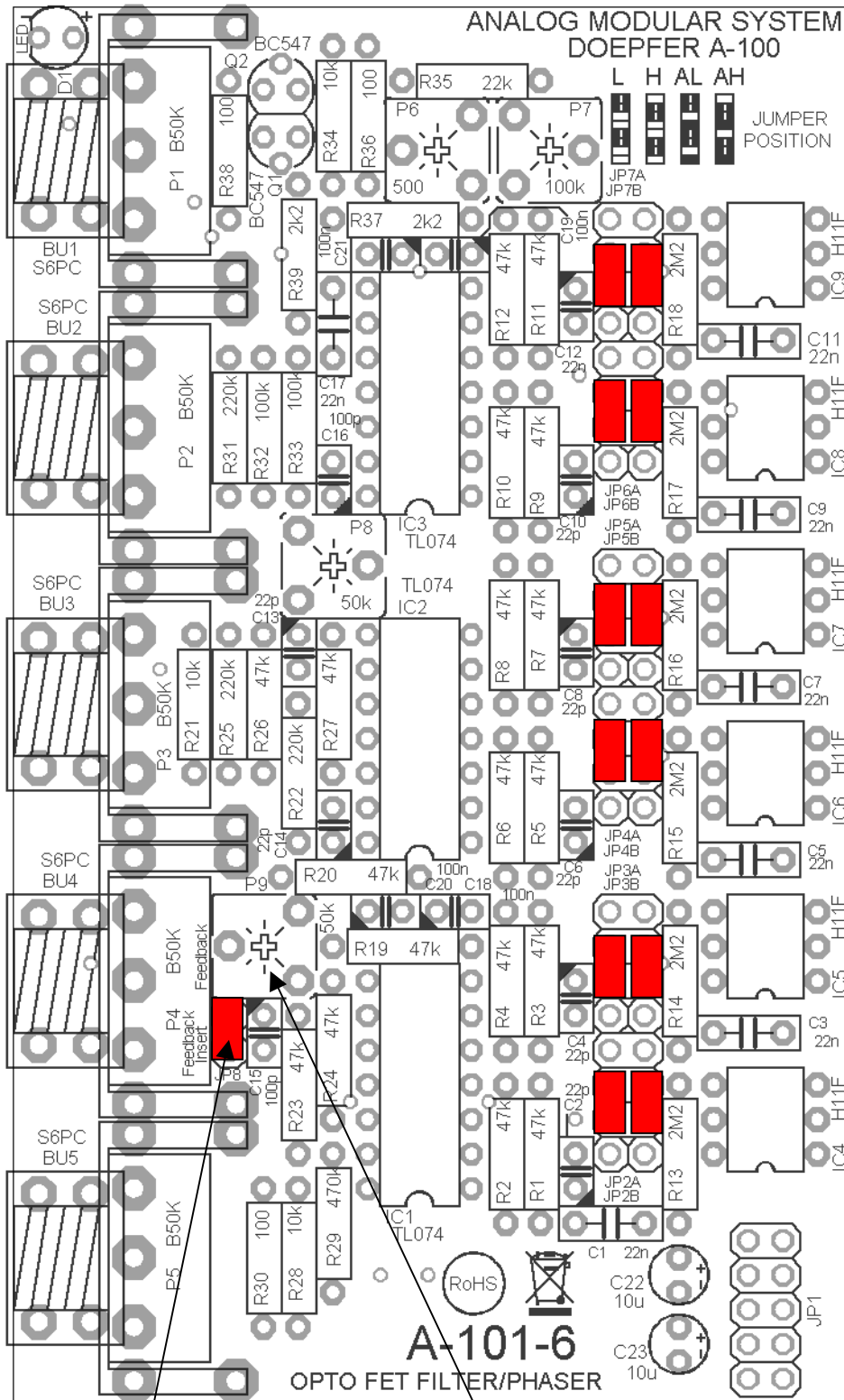
Funktion der Jumper bei A-101-6 / Function of the A-101-6 jumpers



Steckbrücke für Rückkopplung-Insert
jumper for feedback insert

Trimpotentiometer für Rückkopplung
trimming potentiometer for feedback

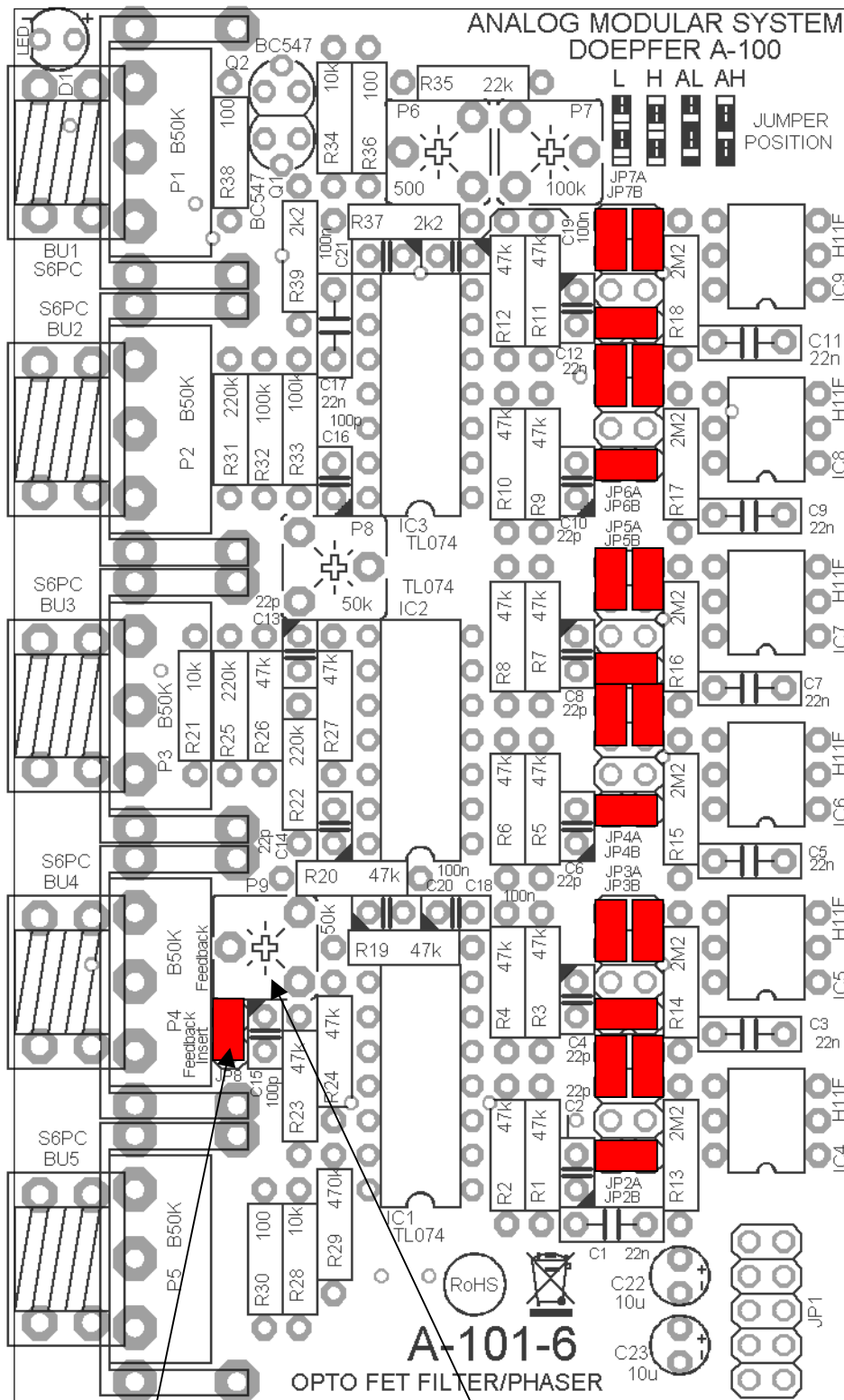
Jumper für Funktion Tiefpass / Jumpers for low pass



Steckbrücke für Rückkopplung-Insert
jumper for feedback insert

Trimpotentiometer für Rückkopplung
trimming potentiometer for feedback

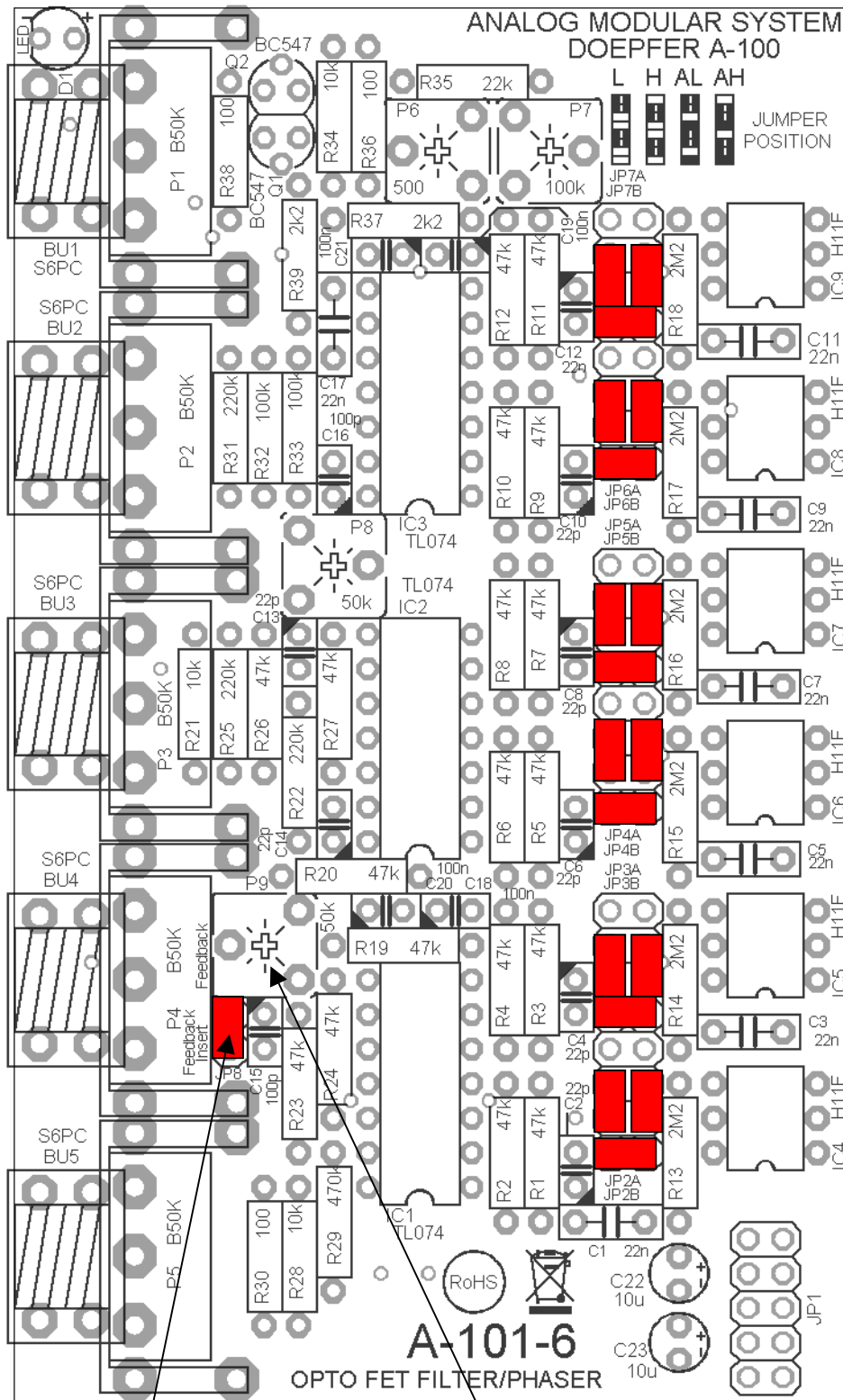
Jumper für Funktion Hochpass / Jumpers for high pass



Steckbrücke für Rückkopplung-Insert
jumper for feedback insert

Trimpotentiometer für Rückkopplung
trimming potentiometer for feedback

Jumper für Funktion Allpass I / Jumpers for allpass I



Steckbrücke für Rückkopplung-Insert
jumper for feedback insert

Trimpotentiometer für Rückkopplung
trimming potentiometer for feedback

Wichtiger Hinweis:

Das Trimpotentiometer für die Rückkopplung (P9) muss nach dem Umstellen auf einen anderen Filtertyp neu einjustiert werden. P9 bestimmt die maximale Rückkopplung bei Rechtsanschlag des Resonanz-Reglers an der Frontplatte. Insbesondere wenn von Tiefpass oder Hochpass auf einen der Allpass-Filter umgestellt wird (oder umgekehrt) ist es unerlässlich diese Trimpoti neu einzujustieren ! Man dreht hierzu den Resonanz-Regler an der Frontplatte auf Rechtsanschlag und stellt P9 z.B. mit einem kleinen Schraubenzieher so ein, dass die gewünschte maximale Resonanz erscheint.

An der Steckbrücke mit der Bezeichnung "Feedback Insert" kann der interne Rückkopplungs-Pfad aufgetrennt und beispielsweise ein VCA zur Spannungssteuerung der Resonanz eingeschleift werden. Der obere Pin ist der "Send"-Anschluss (wird ggf. mit dem Audio-Eingang des VCAs verbunden), der untere Pin ist der "Return"-Anschluss (wird ggf. mit dem Audio-Ausgang des VCAs verbunden).

Important note:

The trimming potentiometer for the max. feedback (P9) has to be re-adjusted whenever the filter type is changed. P9 defines the max. feedback or resonance when the the Feedback control at the frontpanel is set fully CW. Especially when the filter is changed from lowpass or highpass to one of the two allpass types it's essential to re-adjust P9. For this the Feedback control at the frontpanel is set fully CW. The P9 is adjusted e.g. by means of a small screwdriver until the desired max. feedback/resonance appears.

The jumper labelled "Feedback Insert" can be used to insert e.g. a VCA for voltage controlled resonance/ feedback. The upper pin is the "send" terminal (= audio input of the VCA if applicable), the lower pin is the "return" terminal (= audio output of the VCA if applicable).