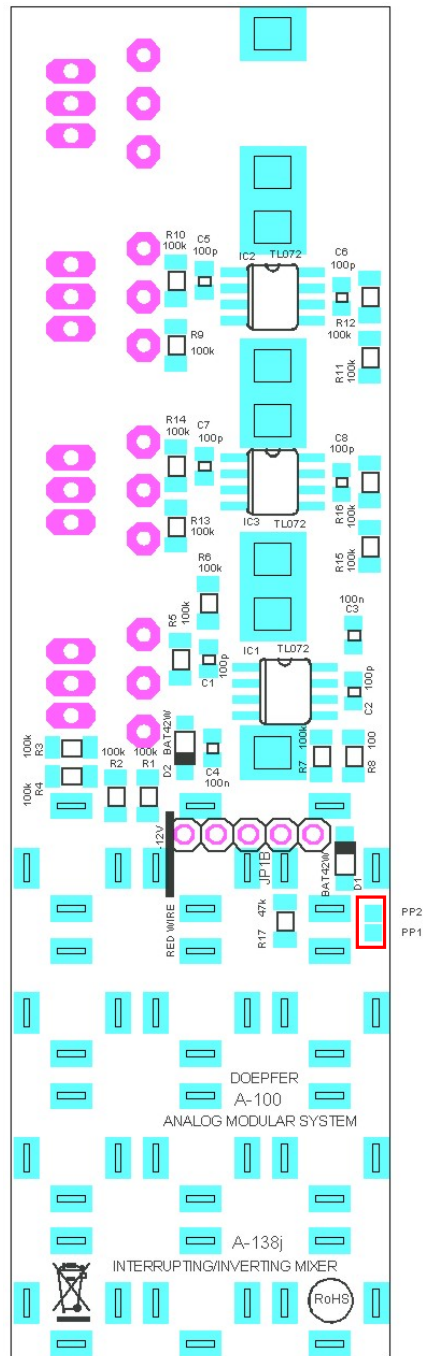


DOEPFER MUSIKELEKTRONIK GMBH

ANALOG MODULAR SYSTEM A-100

A-138j Inverting/Interrupting Mixer

Position and function of the jumpers



Werden die beiden **rot markierten Metallflächen** mit einem Tropfen Lötzinn verbunden, so ist die Gleichspannungs-Offset-Funktion von Einheit 1 aktiv. Sind die Flächen nicht miteinander verbunden, so ist die Gleichspannungs-Offset-Funktion von Einheit 1 nicht aktiv.

When the **two red marked metal areas** are connected by means of solder the DC offset feature of unit 1 is active. When they are not connected the DC offset feature of unit 1 is not active.