

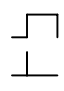
DOEPFER MUSIKELEKTRONIK GMBH

ANALOG MODULAR SYSTEM A-100

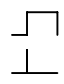
A-190-8 USB/Midi-Sync-Interface

Bedeutung der A-190-8 Steckbrücken Meaning of the A-190-8 jumpers

JP9B = Start Modus
gesetzt: Gate
nicht gesetzt: Trigger



JP9B = Start Mode:
installed: gate
not installed: trigger



JP9A = bisher ohne Funktion
JP9A = no function so far

JP11 = Polarität der Wait-Buchse:
obere Position = high Pegel triggert Wait
untere Position = low Pegel triggert Wait

JP11 = Polarity of the Wait socket:
upper position = high level triggers Wait
lower position = low level triggers Wait

Die Positionen dieser
Steckbrücken dürfen
nicht verändert
werden !

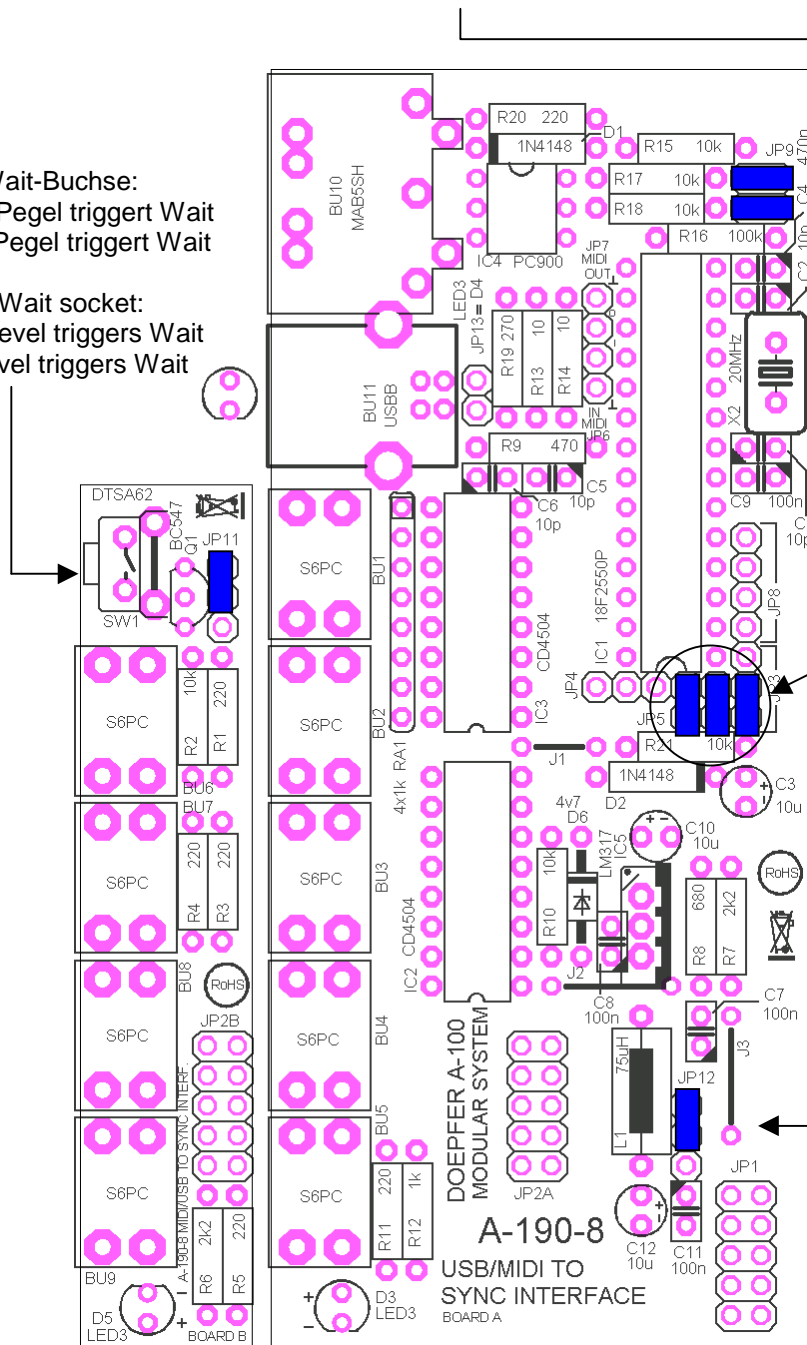
Don't change the
positions of these
jumpers !

JP12 = Spannungswert
für alle Ausgänge:

obere Position = +5V
untere Position = +12V

JP12 = voltage level for
all outputs:

upper position = +5V
lower position = +12V



Anschlussplatine B
Connector Board

Hauptplatine A
Main Board A

 = Steckbrücke/Jumper