

1. Einführung

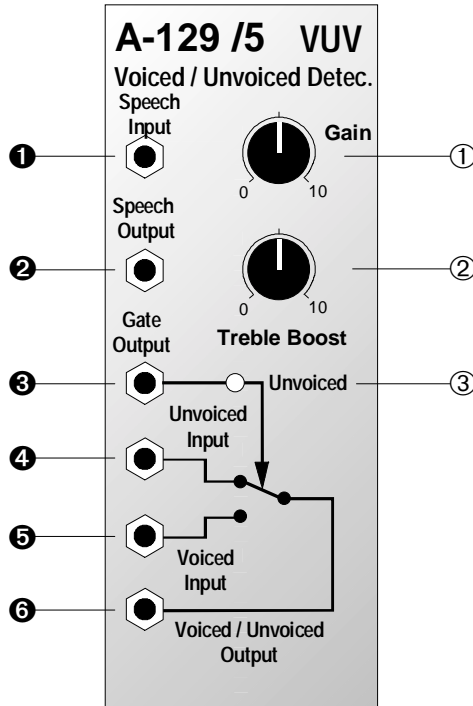
Die **Modulreihe A-129 /x** mit den **Basiskomponenten A-129 /1** (Analyse-Einheit) und **A-129 /2** (Synthese-Einheit) bildet einen **modularen Vocoder**.

Das Modul **A-129 /5 (Voiced / Unvoiced Detector)** ermöglicht das **Unterscheiden stimmhafter** (engl. *voiced*) und **stimmloser** (engl. *unvoiced*) Laute (im Deutschen z.B. s, ß, sch, f, v, z) und eine entsprechende **Umschaltung der Signalquelle** des Trägersignal, das der Analyse-Einheit A-129 /2 zugeführt wird.

Das Modul verfügt über einen regelbaren **Eingangsverstärker** für das Speech-Signal. Eine einstellbare **Höhenanhebung** (engl. *treble boost*) sorgt für deutlich bessere Sprachverständlichkeit.

Ein **Gate-Ausgang** mit **Kontroll-LED**, dessen Pegel dem jeweils detektierten Zustand entspricht, ermöglicht weitere Eingriffe in den Klangformungsprozess.

2. Voiced/Unvoiced Detector - Übersicht



Bedienkomponenten:

- 1 **Gain** : Verstärkungsregler für Speech-Eingangssignal an Buchse !
- 2 **Treble Boost** : Regler zur Anhebung der Höhen im Speech-Eingangssignal
- 3 **LED** : Kontroll-LED zur Anzeige des Schaltzustands "unvoiced"

Ein- / Ausgänge:

- ! **Speech Input** : Eingang für Speech-Signal
- " **Speech Output** : Ausgang für Speech-Signal nach Verstärkung und Höhenanhebung
- § **Gate Output** : Gate-Ausgang für Schaltzustand "unvoiced"
- \$ **Unvoiced Input** : Eingang für stimmloses Träger-signal
- % **Voiced Input** : Eingang für stimmhaftes Träger-signal
- & **Voiced / Unvoiced Output** : Ausgang für Trägersignal; je nach Schaltzustand wird das Signal an Buchse \$ oder % durchgeschaltet

3. Bedienkomponenten

1 Gain

Mit dem Regler 1 stellen Sie die **Eingangsverstärkung** des an der der Buchse ! zugeführten Speech-Signals ein.

2 Treble Boost

Der Regler 2 dient zur **Anhebung der Höhen** im zugeführten Speech-Signal. Dadurch erzielen Sie oftmals eine wesentlich bessere Sprachverständlichkeit als mit dem ursprünglichen Originalsignal.

H Zur Erzielung guter Ergebnisse beachten Sie bitte auch die grundsätzlichen Hinweise (Kap. 5) in der Anleitung zu den Basismodulen A-129 /1 und A-129 /2.

3 LED

An Hand der **Kontroll-LED** 3 erkennen Sie den jeweiligen **Schaltzustand** des Detektors:

- LED an : "Unvoiced"
- LED aus : "Voiced"

4. Ein- / Ausgänge

! Speech Input

Das Speech-Signal führen Sie dem **Speech-Eingang** ! zu.

" Speech Output

Am **Speech-Ausgang** " liegt das verstärkte und im Frequenzspektrum verschobene (Höhenanhebung) Speech-Eingangssignal an. Diese Buchse verbinden Sie mit dem Eingang der Analyse-Einheit A-129 /1.

§ Gate Output

Am **Gate-Ausgang** § haben Sie Zugriff auf ein Gate-Signal, das dem jeweiligen Schaltzustand entspricht:

- "Unvoiced" (LED 3 an) : "high"
- "Voiced" (LED 3 aus) : "low"

Sie können mit Hilfe dieses Gate-Signals noch zusätzlich in den Klangformungsprozeß eingreifen (s. 5. Anwendungsbeispiele).

\$ Unvoiced Input

Dem **Trägersignal-Eingang** \$ führen Sie das Träger-signal zu, das Sie im Falle **stimmloser Speech-Signalanteile** verwenden möchten.

In der Regel wird es sich um ein Rauschsignal (A-117, A-118), ein hochfrequentes Sägezahn-signal oder das Signal am 6-fach-Oszillator-Ausgang des A-117 handeln.

% Voiced Input

Dem **Trägersignal-Eingang** % führen Sie das Träger-signal zu, das Sie im Falle **stimmhafter Speech-Signalanteile** verwenden möchten.

Meist findet hierzu ein tiefgestimmter VCO oder das Mischsignal aus mehreren VCO's Verwendung.

& Voiced / Unvoiced Output

Am **Ausgang** & des Detectors liegt je nach Schaltzu-stand das an Buchse \$ oder % zugeführte Signal an.

5. Anwendungsbeispiele

Vocoder-Grundschemata mit A-129 /5

Das Grundschemata für den Einsatz des A-129 /5 sehen Sie in Abb. 2 (s. nächste Seite).

Weiches Überblenden Voiced / Unvoiced

Während der interne Schalter des A-129 /5 "hart" zwischen den Zuständen stimmhaft und stimmlos umschaltet, können Sie z.B. den Gate-Ausgang S dazu verwenden, "weich" zwischen den Trägersignalen um-zublenden.

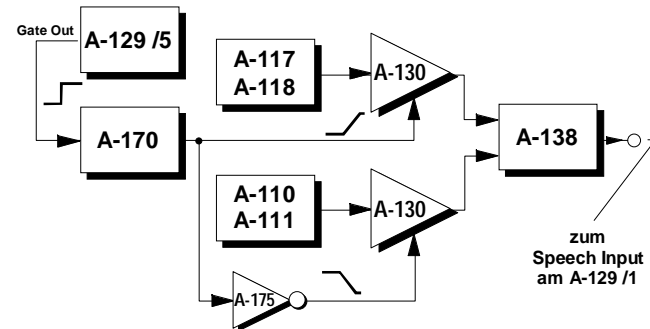


Abb. 1: weiches Umblenden der Trägersignale

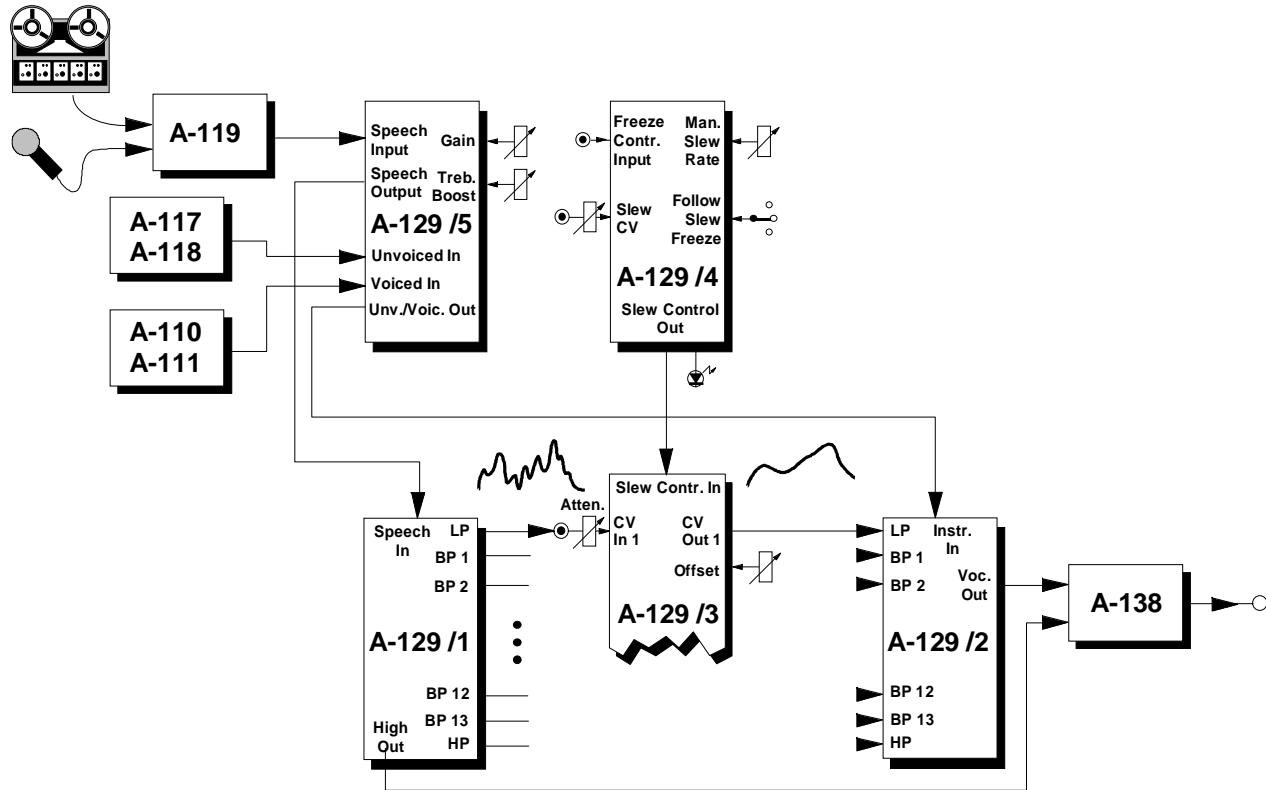


Abb. 2: Grundschaema für den Einsatz des A-129 /5

6. Patch-Vorlage

Die folgenden Abbildungen des Moduls dienen zur Erstellung eigener **Patches**. Die Größe einer Abbildung ist so bemessen, daß ein kompletter 19"-Montagerahmen auf einer DIN A4-Seite Platz findet.

Fotokopieren Sie diese Seite und schneiden Sie die Abbildungen dieses und anderer Module aus. Auf einem Blatt Papier können Sie dann Ihr individuelles Modulsystem zusammenkleben.

Kopieren Sie dieses Blatt als Vorlage für eigene Patches mehrmals. Lohnenswerte Einstellungen und Verkabelungen können Sie dann auf diesen Vorlagen einzeichnen.

P

- Verkabelungen mit Farbstiften einzeichnen
- Regler-Stellungen in die weißen Kreise schreiben oder einzeichnen

