

1. Einführung

Beim Modul **A-138 (MIXER)** handelt es sich um einen **vierkanaligen Mischer** (engl. *mixer*), der sowohl zum Mischen von Steuerspannungen als zum Mischen von Audiosignalen verwendet werden kann.

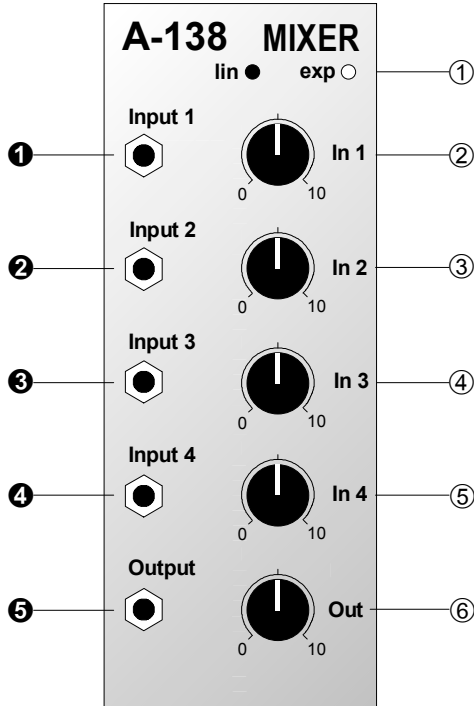
Für jeden der vier Eingänge steht ein eigener **Abschwächer** zur Verfügung. Darüberhinaus verfügt der Mixer über einen Abschwächer am Ausgang, so daß dieser auch das Ende der Audiokette darstellen kann.

Das Modul wird in zwei Versionen geliefert:

- **A-138 a:** Ausführung mit **linearen** Potentiometern; in erster Linie für das Mischen von Steuerspannungen geeignet
- **A-138 b:** Ausführung mit **logarithmischen** Potentiometern; besonders geeignet für das Mischen von Audio-Signalen

Ab etwa Mitte 2004 ist das Modul zusätzlich mit einer Offset-Funktion für Input 1 ausgestattet. Über einen internen Jumper kann gewählt werden, ob der Regler Input 1 eine positive oder negative (oder keine) Gleichspannung erzeugt, solange kein Kabel in die Buchse In1 eingesteckt ist.

2. MIXER - Übersicht



Bedienkomponenten:

① **lin. / exp.:** Markierung für Ausführung des Mixers:

A-138 a: lineare Potis

A-138 b: logarithmische Potis

- ② **In 1:** Abschwächer für Eingang ①
- ③ **In 2:** Abschwächer für Eingang ②
- ④ **In 3:** Abschwächer für Eingang ③
- ⑤ **In 4:** Abschwächer für Eingang ④
- ⑥ **Out:** Abschwächer für Ausgangssignal

Ein- / Ausgänge:

- ① **Input 1:** Eingang
- ② **Input 2:** Eingang
- ③ **Input 3:** Eingang
- ④ **Input 4:** Eingang
- ⑤ **Output:** Ausgang

3. Bedienkomponenten

① lin. / exp.

Anhand der **Markierung** können Sie die **Ausführung** des Mixers erkennen, d.h. ob der vorliegende Mixer mit linearen oder logarithmischen Potis bestückt ist.

② In 1 ... ⑤ In 4

Mit den Abschwächern ① bis ④ stellen Sie den **Eingangspegel** der an den Eingängen ① bis ④ anliegenden Signale ein.

Ab etwa Mitte 2004 ist das Modul zusätzlich mit einer Offset-Funktion für Input 1 ausgestattet. Über einen internen Jumper kann gewählt werden, ob der Regler Input 1 eine positive oder negative (oder keine) Gleichspannung erzeugt, solange kein Kabel in die Buchse In1 eingesteckt ist. Hierzu dient die mit JP4 auf der Platine bezeichnete 3-polige Stiftleiste. Ist hier keine Steckbrücke vorhanden, so ist die Offset-Option deaktiviert. Ist eine Brücke rechtsbündig (zum Platinenrand hin) aufgesteckt, so erzeugt der Regler In1 einen positiven Offset (ca. 0...+5V), wenn in der Buchse In1 kein Kabel eingesteckt ist. Ist die Brücke linksbündig aufgesteckt, so wird ein negativer Offset (ca. 0...-5V) erzeugt.

⑥ Out

Den **Ausgangspegel** des Mixers stellen Sie mit dem Abschwächer ⑤ ein. Im Gegensatz zu den anderen Modulen des Systems A-100 ist der Ausgang des Mixers mit einem Abschwächer ausgestattet, da dieses Modul auch das Ende der Audiokette darstellen kann, d.h. sein Ausgang kann direkt mit einem Mischpult, Verstärker, etc. verbunden werden.

4. Ein- / Ausgänge

① Input 1 ... ④ Input 4

Die Buchsen ① bis ④ sind die **Eingänge** des Mixers. Führen Sie hier die zu mischenden Signale zu.



Sie können entweder Steuerspannungen oder Audio-Signale mischen (s. auch "5. Typische Anwendungen").

⑥ OUT

Am **Ausgang ⑥** steht das gemischte Signal zur Verfügung.

5. Anwendungsbeispiele

Mischen von Audio-Signalen

- ❑ Führen Sie die zu mischenden Signale den Eingängen ① bis ④ des **A-138 b** zu.
- ❑ Den Anteil eines jeden Signals im Summenmix stellen Sie mit den Reglern ① bis ④, die Amplitude des Summenmix mit dem Regler ⑤ ein.
- ❑ Den Summenmix greifen Sie am Ausgang ⑥ ab.

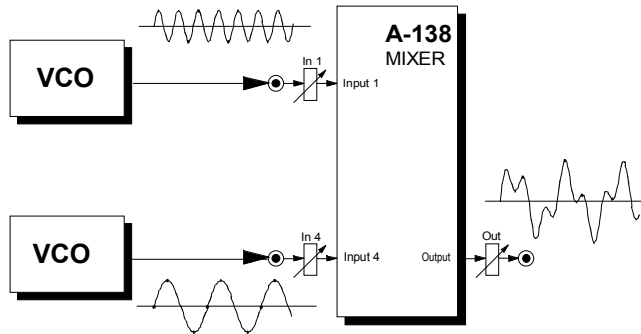


Abb. 1: Mischen von Audio-Signalen mit A-138 b

Mischen von Steuerspannungen

Einige Module wie z.B. das VCF-1 verfügen "nur" über drei CV-Eingänge. Wenn Sie das VCF-1 mit den vier Steuerspannungen von **Hüllkurve** (ADSR), **LFO**, **After Touch** und **Keyboard Tracking** steuern möchten, so müssten Sie in diesem Fall mindestens zwei Steuerspannungen mit einem **A-138 a** mischen und die Summe auf einen der freien CV-Eingänge des Filters legen. Alternativ können Sie auch alle vier Steuerspannungen mit dem A-138 a mischen (s. Abb. 2).

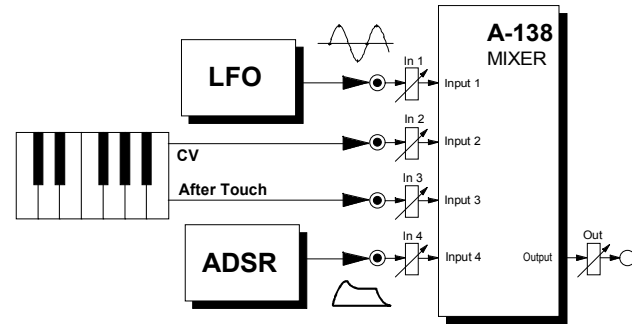


Abb. 2: Mischen von Steuerspannungen mit A-138 a (alternativ kann mit Input 1 auch ein Gleichspannungsoffset erzeugt werden, ~ ab Mitte 2004, siehe Kap. 3)