

1. Einführung

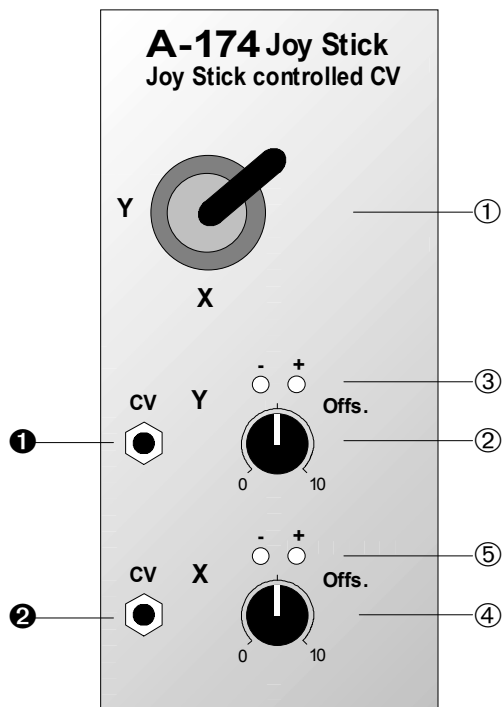
Das Modul **A-174** (Joy Stick) gibt **2 Steuerspannungen** (X und Y) entsprechend der Stellung eines Joy Stick (Kreuz-Potentiometer) aus.

Für beide Steuerspannungen steht je ein **Offset-Regler** zur Verschiebung des Nullpunktes der jeweiligen Steuerspannung zur Verfügung.

Jeweils zwei **LED's** zeigen die Steuerspannung an (positiv und negativ).

Der A-174 ist eine universelle "2-dimensionale" Steuerspannungsquelle, um damit andere Module des A-100 Systems von Hand zu steuern (z.B. Filter, VCA, Panning, Phasing, Frequency-Shifting, Morphing, Pitch, Modulationstiefe usw.).

2. Joy Stick - Übersicht



Bedienkomponenten:

- ① **X Y :** Joy Stick
- ② **Offs. :** Offset-Regler für Steuerspannung Y
- ③ **LED's :** Anzeige der Steuerspannung Y
- ④ **Offs. :** Offset-Regler für Steuerspannung X
- ⑤ **LED's :** Anzeige der Steuerspannung X

Ein- / Ausgänge:

- ① **CV Y:** Steuerspannungsausgang Y
- ② **CV X:** Steuerspannungsausgang X

3. Bedienkomponenten

① X Y Joy Stick

Mit dem Joy Stick ① stellen Sie die **Pegel der Steuerspannungen** an den CV-Ausgängen ① bzw. ② in einem Bereich von ca. -3.5 V bis ca. +3.5 V ein.

Die Steuerspannung **CV X** verändern Sie durch **horizontale**, die Steuerspannung **CV Y** durch **vertikale** Bewegungen des Joy Stick. Hierbei gilt folgende Zuordnung:

X: -3.5 Y: +3.5	X: 0 Y: +3.5	X: +3.5 Y: +3.5
X: -3.5 Y: 0	X: 0 Y: 0	X: +3.5 Y: 0
X: -3.5 Y: -3.5	X: 0 Y: -3.5	X: +3.5 Y: -3.5

Die tatsächlich an den CV-Ausgängen anliegende Steuerspannung ist abhängig von der Position der Offset-Regler ② bzw. ⑤ (Nullpunkt). Der gesamte Spannungshub beträgt jeweils ca. 7V für X- und Y-Richtung.



Der Joy Stick ist so konstruiert, daß dieser nach Loslassen automatisch wieder in die Nullposition (Mitte) zurück federt.

Falls Sie dies nicht wünschen, können Sie die Federn für den X-Weg, für den Y-Weg oder für beide entfernen. Bitte beachten Sie jedoch, dass dies nicht rückgängig gemacht werden kann ! Module mit entfernten Federn können nicht zurückgenommen werden !

② Offs. Y • ④ Offs. X

Mit dem Offset-Regler ② bzw. ⑤ stellen Sie den **Nullpunkt** der Steuerspannung ein. Sie verschieben quasi die Werteachse der Steuerspannungen vertikal bzw. horizontal.

③ LEDs Y • ⑤ LEDs X

Die LEDs ③ bzw. ⑤ dienen zur **Kontrollanzeige** (+ : positive Spannung, - : negative Spannung) der Steuerspannungen an den CV-Ausgängen ① bzw. ②.

4. Ein- / Ausgänge

① CV Y

An dieser Buchse greifen Sie die **Steuerspannung Y** ab, die Sie mit vertikalen Bewegungen des Joy Stick einstellen.

② CV X

An dieser Buchse steht die **Steuerspannung X** zur Verfügung, die Sie mit horizontalen Bewegungen des Joy Stick einstellen.

5. Anwendungsbeispiele

Die Anwendungen des A-174 sind entsprechend seiner Natur als "Modulator", d.h. als Steuerspannungsquelle äußerst vielfältig. Hier seien im folgenden nur ein paar Beispiele skizziert. Weitere Anregungen erhalten Sie in den Anleitungen der "Modulatoren", wie z.B. LFO (A-145, A-146), Foot-Controller A-177, Theremin A-178,

- **Filtersteuerung**
CV X : Filterfrequenz, CV Y : Resonanz.
- **Mischen von Signalen**
CV X : jeweiliger Anteil zweier Audiosignale im Summensignal, CV Y : Lautstärke.
- **Panning**
CV X : Position im Stereo-Panorama,
CV Y : Lautstärke.

Das Patch in Abb. 1 zeigt, wie Sie mit dem A-174 ein Audiosignal im quadrophonen Hörraum wandern lassen. Dabei entspricht die Position "JP" des Joy Stick der virtuellen Position "VP" des Audiosignals.

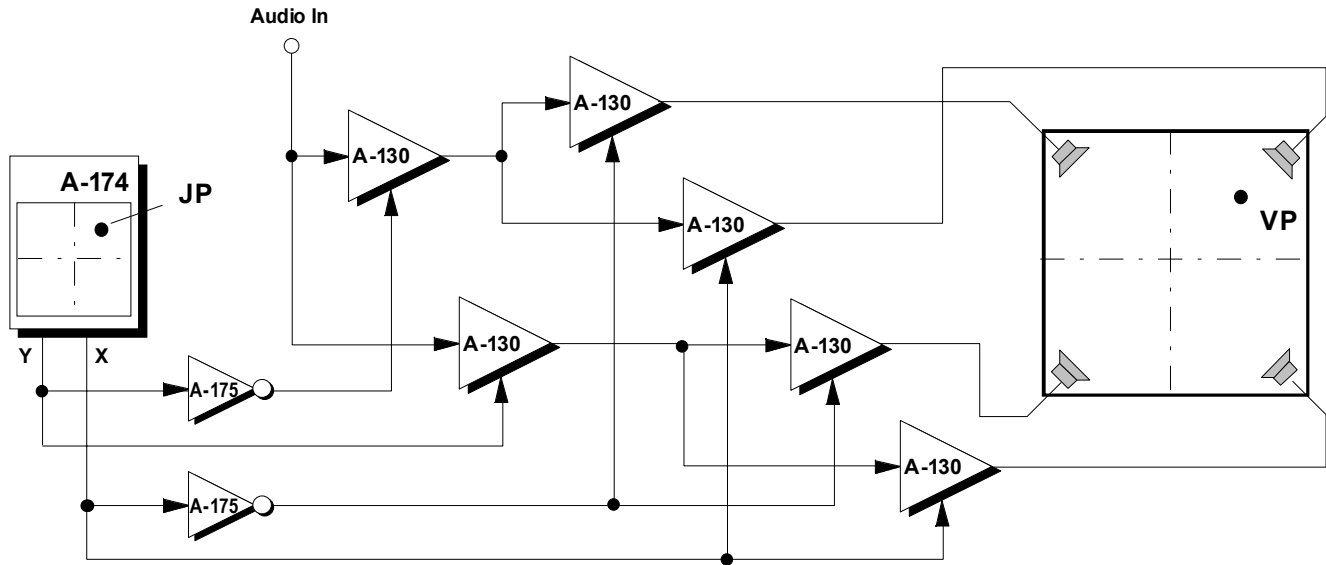


Abb. 1: Steuern der virtuellen Position eines Signals im quadraphonen Hörraum (statt jeweils einem A-175 und zwei A-130 kann auch ein A-134 VC Panning-Modul verwendet werden).

6. Patch-Vorlage

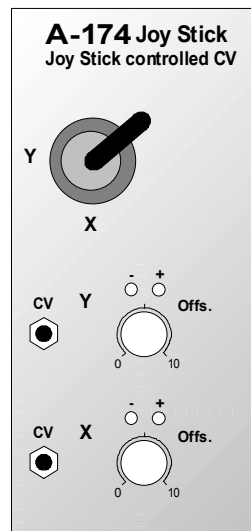
Die folgenden Abbildungen des Moduls dienen zur Erstellung eigener **Patches**. Die Größe einer Abbildung ist so bemessen, daß ein kompletter 19"-Montagerahmen auf einer DIN A4-Seite Platz findet.

Fotokopieren Sie diese Seite und schneiden Sie die Abbildungen dieses und anderer Module aus. Auf einem Blatt Papier können Sie dann Ihr individuelles Modulsystem zusammenkleben.

Kopieren Sie dieses Blatt als Vorlage für eigene Patches mehrmals. Lohnenswerte Einstellungen und Verkabelungen können Sie dann auf diesen Vorlagen einzeichnen.



- Verkabelungen mit Farbstiften einzeichnen
- Schalter- und Reglerstellungen in die weißen Kreise schreiben oder einzeichnen



Anmerkung:

Die verwendeten Joy-Sticks sind mit einem M3-Gewinde ausgestattet, auf das ab Werk ein ca. 4 cm langes Kunststoff-Rohr mit zwei M3-Innengewinden aufgeschraubt wird. Sie können dieses Teil abschrauben und einen beliebigen anderen Betätigungshebel mit M3-Gewinde verwenden (z.B. gibt es passende Antennen mit M3-Gewinden).