

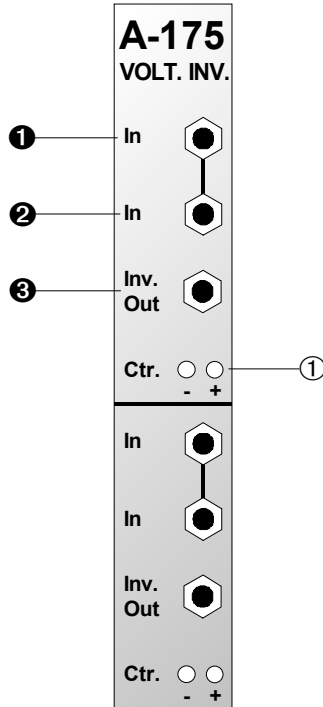
## 1. Einführung

Das Modul **A-175 (DUAL VOLTAGE INVERTER)** ist ein zweifacher **Spannungsumkehrer** (engl. *voltage inverter*).

Die am Eingang anliegende Spannung wird invertiert (z.B. wird aus +5 V nach Invertierung -5 V) und steht am Ausgang zur Verfügung.

Zwei **LED's** dienen zur Spannungskontrolle des Ausgangssignals (positiv/negativ).

## 2. Übersicht



## Bedienkomponenten

- ① **LED's** : Kontrollanzeige für invertierte Spannung (positiv/negativ)

## Ein- / Ausgänge

- ① **In** : Eingang für Spannung  
② **In** : dto., mit Eingang ① verbunden  
③ **Inv. Out** : Ausgang mit invertierter Spannung

### 3. Bedienkomponenten

#### ① LED's

Die LED's dienen zur **Kontrollanzeige der invertierten Spannung** (positiv/negativ) am Ausgang ③.

### 4. Ein- / Ausgänge

#### ① In • ② In

Die Buchsen ① und ② sind die miteinander verbundenen **Eingänge** des A-175. Hier führen Sie die zu invertierende Spannung zu.



Da in der Praxis sehr oft die Original- und die invertierte Spannung gleichzeitig benötigt werden (s. Anwendungsbeispiele), können Sie den zweiten Eingang als "Mini-Multiple" benutzen.

#### ③ Inv. Out

Die invertierte Spannung greifen Sie am **Ausgang ③** ab.

## 5. Anwendungsbeispiele

### Panning

Abb. 1 zeigt ein typisches Patch für ein **Panning**, d.h. für die "Modulation des Ortes" eines Audio-Signals im Stereobild.

Das Eingangssignal wird gleichzeitig zwei **linearen** VCA's zugeführt, deren Ausgänge den linken (Out<sub>L</sub>) und rechten (Out<sub>R</sub>) Stereo-Kanal bilden. Beide VCA's werden von einem langsam schwingendem LFO moduliert. Dabei wird das LFO-Signal einem VCA direkt zugeführt, während der andere VCA mit dem mittels eines A-175 invertierten LFO-Signal moduliert wird.

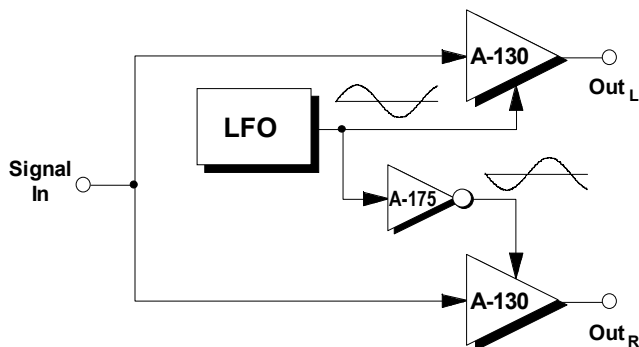


Abb. 1: Panning

Auf diese Weise ändert sich, gemäß dem Signalverlauf des LFO's, fortwährend die Position des Audio-Signals im Stereobild .



Hierbei ist es wichtig, daß der Parameter **Gain bei beiden VCA's auf ca. Mittelstellung** gestellt wird.



Interessante Pannings ergeben sich, wenn Sie auch den LFO modulieren (AM, FM, Random Voltage, S&H).

Falls Sie die zwei VCA's durch zwei VCP's (A-125) ersetzen, erhalten Sie ein **Stereo-Phasing** mit "rotierendem" Klang.

### Spiegelung einer Tonfolge

Das Patch in Abb. 2 zeigt die Spiegelung einer Tonfolge mittels zweier VCO's.

Dabei wird die Tonhöhenspannung CV dem VCO 1 direkt zugeführt. VCO 2 wird von der mittels eines A-175 invertierten Spannung gesteuert.



Die Lage der gespiegelten Tonfolge legen Sie mit dem Regler CV 1 von VCO 2 fest.

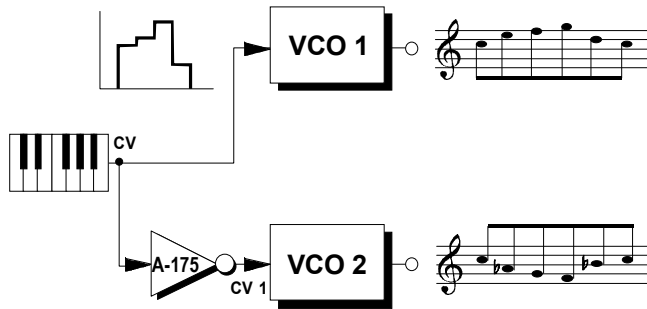


Abb. 2: gespiegelte Tonfolge

## AM mit Timbre-Kontrolle

Das Beispiel in Abb. 3 zeigt eine Amplitudenmodulation mit Timbre-Kontrolle.

Dabei schwingen sowohl der Träger-VCO (VCO 1) als auch der Modulator-VCO (VCO 2) im Audio-Bereich. Die vom Keyboard gelieferte Tonhöhenspannung CV wird mittels eines A-175 invertiert und steuert die Modulationstiefe (VCA 2). Dies hat zur Folge, daß bei tiefen Töne stärkere Seitenbänder als bei hohen erzeugt werden (s. a. Anwendungsbeispiele zum A-130/31).

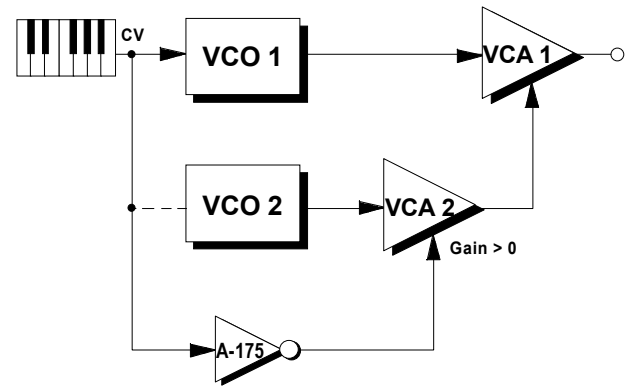


Abb. 3: AM mit Timbre-Kontrolle



Alternativ zu einem freischwingendem VCO 2 können Sie diesem auch die Tonhöhenspannung CV zuführen.

Erweitern Sie das Patch um einen hinter VCA 1 nachgeschalteten VCF A-120, dessen Cut-Off-Frequenz ebenfalls mit der invertierten Tonhöhenspannung gesteuert wird. Auf diese Weise haben hohe Töne weniger Seitenbänder als tiefe.

## 6. Patch-Vorlage

Die folgenden Abbildungen des Moduls dienen zur Erstellung eigener **Patches**. Die Größe einer Abbildung ist so bemessen, daß ein kompletter 19"-Montagerahmen auf einer DIN A4-Seite Platz findet.

Fotokopieren Sie diese Seite und schneiden Sie die Abbildungen dieses und anderer Module aus. Auf einem Blatt Papier können Sie dann Ihr individuelles Modulsystem zusammenkleben.

Kopieren Sie dieses Blatt als Vorlage für eigene Patches mehrmals. Lohnenswerte Einstellungen und Verkabelungen können Sie dann auf diesen Vorlagen einzeichnen.



- Verkabelungen mit Farbstiften einzeichnen

